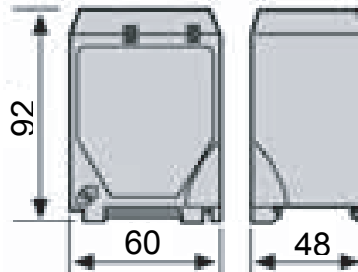


Dimensioni di ingombro Trasformatori Amperometrici Primario avvolto

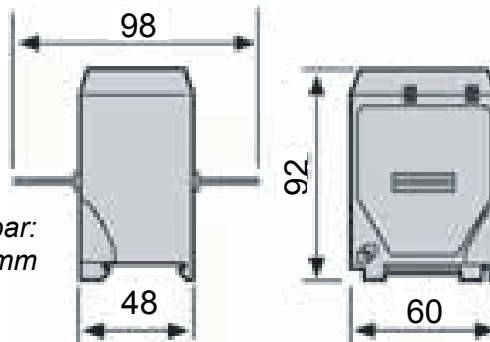
CTA 0

10 mm² cage terminals



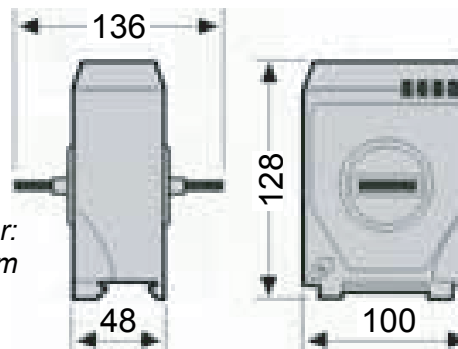
CTA 01

*Primary bar:
10 x 3 mm*



CTA 02

*Primary bar:
35 x 3 mm*



CTA 03

*Primary bar:
35 x 3 mm*

